

TRANSPORT • TRANSPORTE • TRANSPORT • TRANSPORT

EPT

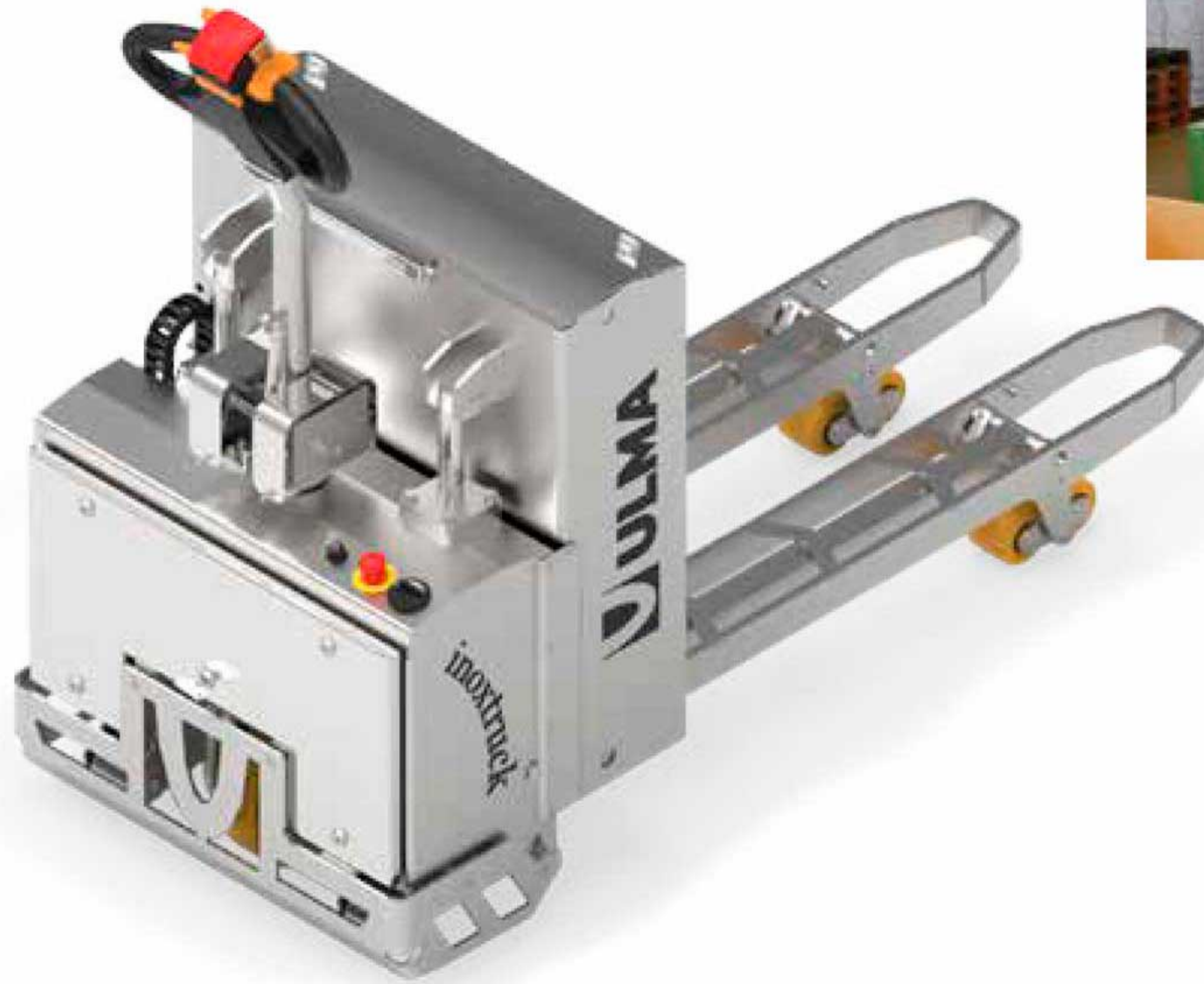
- ELECTRONIC PEDESTRIAN PALLET TRUCK
- TRANSPALETA ELECTRÓNICA ACOMPAÑANTE
- TRANSPALETTE ÉLECTRIQUE ACCOMPAGNANT
- ELEKTRONISCHER GABELHUBWAGEN



2000-2500 kgs

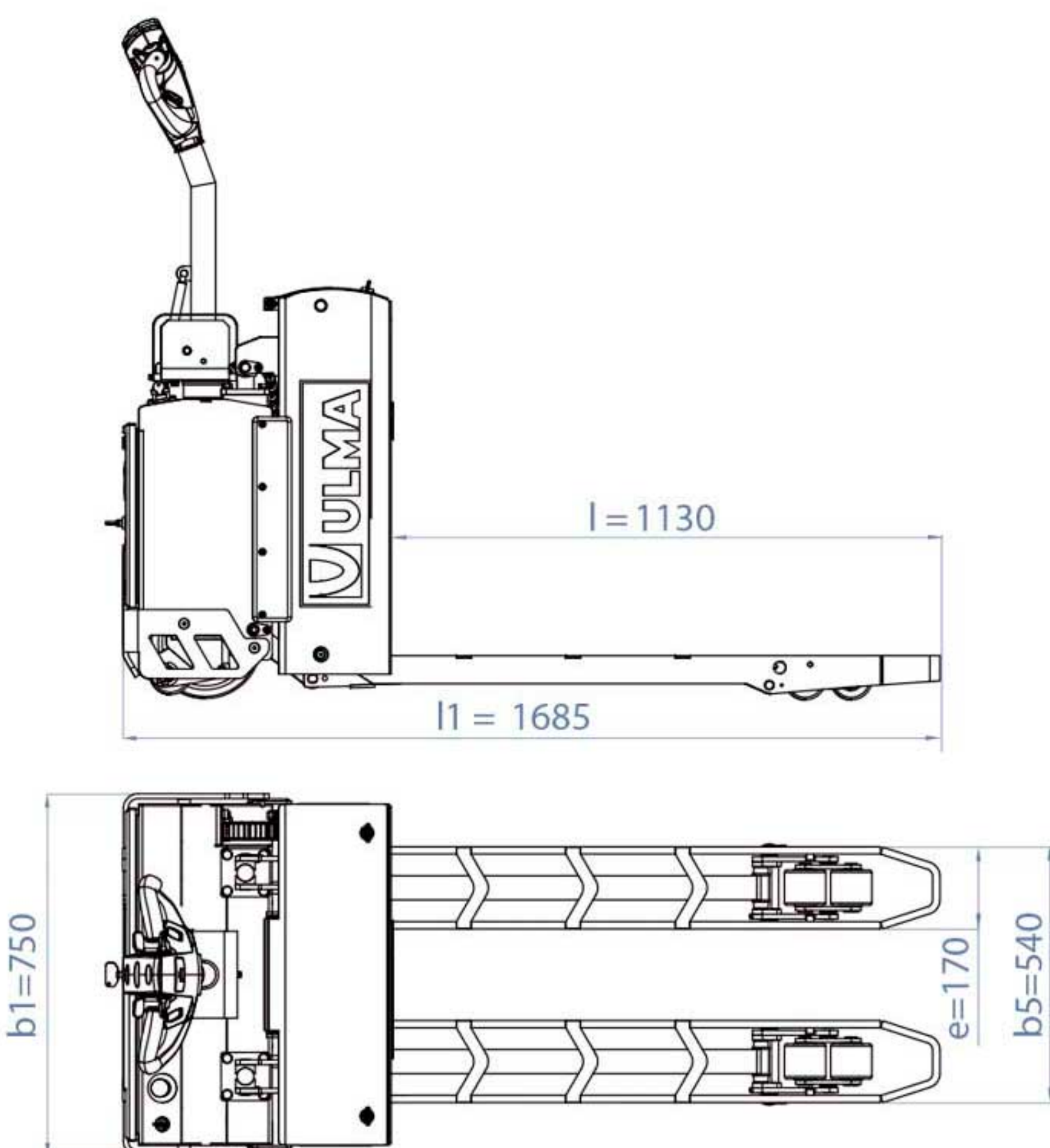


90-210 mm



Código	Forks/Horquilla Fourches/Gabelzinken (WxL)	h12
EPTxxS	540 x 1050 mm	210 mm
EPTxx	540 x 1130 mm	210 mm
EPTxxW	670 x 1130 mm	210 mm
EPTxxL	540 x 1350 mm	210 mm
EPTxxXL	540 x 1450 mm	210 mm
EPTxxDUO	540 x 2350 mm	210 mm
EPTxxXH	540 x 1130 mm	320 mm
EPTxxERGO	540 x 1130 mm	800 mm

SUPERCOMPACT LITHIUM



Standard



Optional

